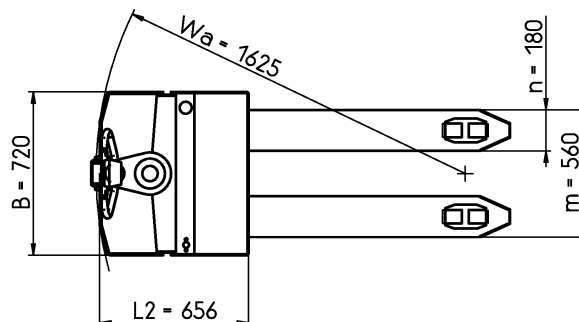
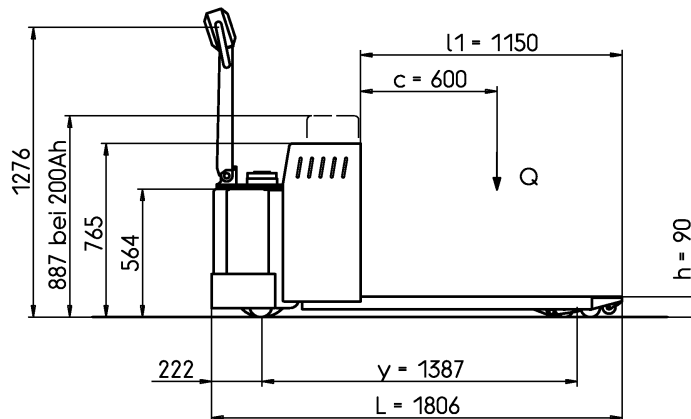


Produktdaten EGU 2000

		Standard	Sonderausstattung: Mit Mitfahrplattform
Tragfähigkeit	Q	2000 kg	2000 kg
Hubbereich der Gabel		90 - 210 mm	90 - 210 mm
Lastschwerpunkt	C	600 mm	600 mm
Breite über der Gabel	m	560 mm	560 mm
Gabelzinkenbreite	n	180 mm	180 mm
Gesamtbreite	B	720 mm	720 mm
Gesamtlänge	L	1806 mm	2275 mm
Gabellänge	l1	1150 mm	1150 mm
Vorbaulänge	L2	656 mm	1125 mm
Umsetzung	Ast3	2075 mm	2540 mm
Wenderadius	Wa	1625 mm	2090 mm
Gewicht ohne Batterie		395 kg	430 kg
Radstand	y	1387 mm	1387 mm
Antriebsmotor		1.0 kW (KB 60min)	1.5 kW (KB 60min)
Fahrgeschwindigkeit		6 km/h	8 km/h
Antriebsrad		Ø 254 x 100 mm Vulkollan	Ø 254 x 100 mm Vulkollan
Batterie		2 PzS 160 L Ah oder 2 PzS 220 L Ah	2 PzS 220 L Ah



Technische Änderungen vorbehalten

Willecke Hebe- und Fördergeräte GmbH

An der Becke 7
D-45527 Hattingen

Tel.: 02324 / 39112 - 0
Fax.: 02324 / 39112 - 22

e-mail: info@willecke.de
Internet: http://www.willecke.de