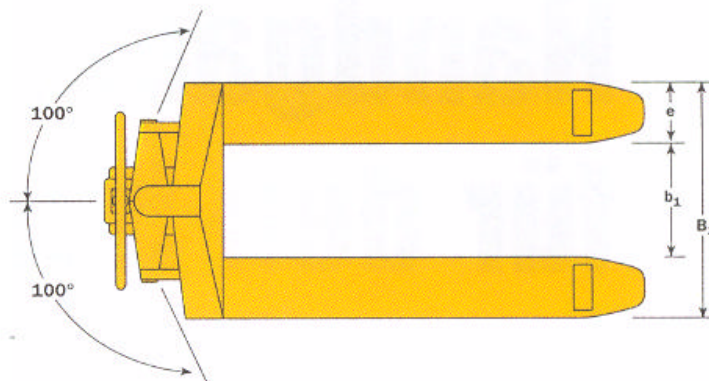
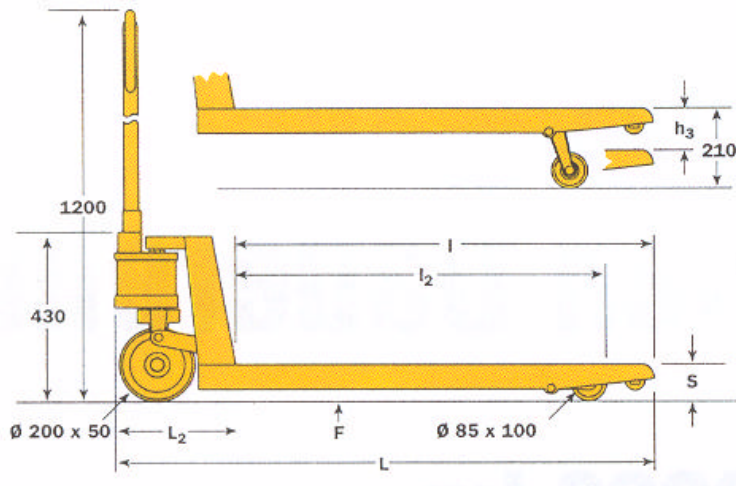


# Produktdaten **GHC 20**

Gerätetyp	Tragfähigkeit Q kg	gesenkte Gabelhöhe mm	Gabelhöhe angehoben mm	Gabellänge mm	Gabelzinkenbreite mm	Breite über den Gabelzinken mm	Lastrollen mm	Lenkrollen mm
GHC 20	2300	75	200	1150	160	520	Tandem-Polyurethan Ø 74x98	Polyurethan/ Vollgummi Ø 180x50
GHB 30	3000	85	202	1150	180	560	Tandem-Polyamid Ø 85	Polyamid Ø 200
GHB 50	5000	85	202	1150	180	560	Tandem-Stahl Ø 85	Stahl Ø 200

Auf Anfrage sind auch Sonderausführungen wie z.B., Edelstahlausführung, integrierte Wiegeeinrichtung, Klapprahmen, Sondergabelnängen und –breiten sowie Vierwege-Ausführung erhältlich!



Technische Änderungen vorbehalten